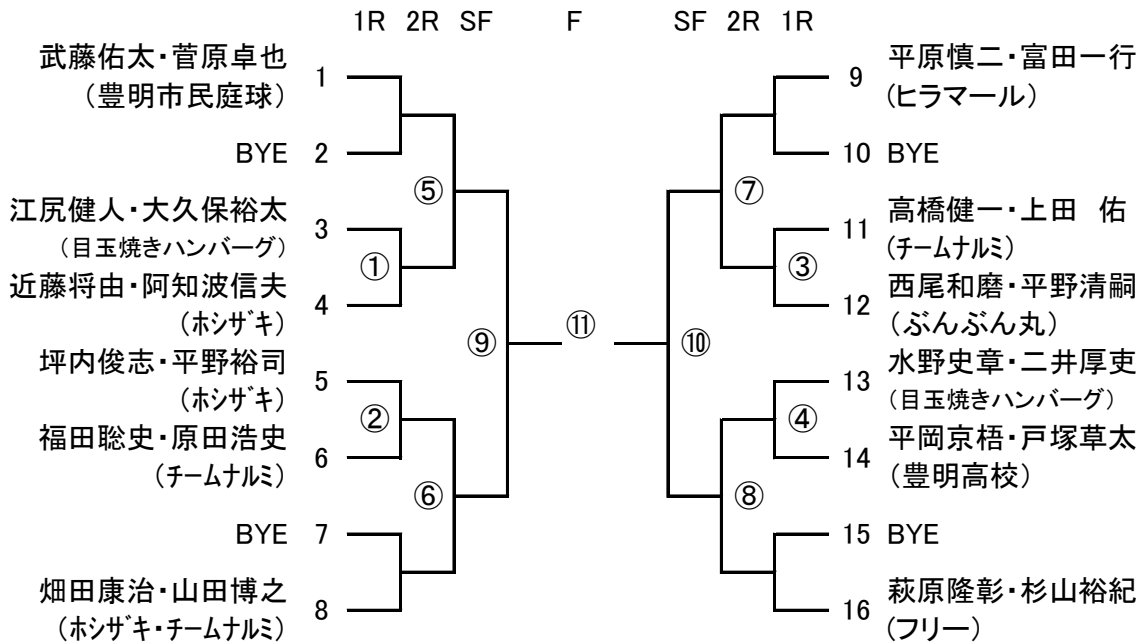


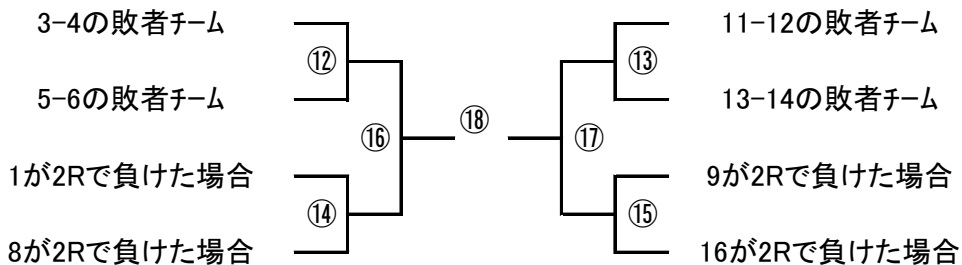
# 2020年度市長杯テニス大会ドロー

主催 豊明市スポーツ協会 主管 豊明市テニス協会 協賛 ヨネックス(株)  
 日時 11月15日(日) 予備日 11月22日(日)  
 会場 勅使1~4コート(砂入り人工芝コート)  
 参加費 2人とも協会加盟団体の選手は2000円/チーム、それ以外は3000円/チーム  
 表彰 一般男子3位までとコンソレ1位  
 試合方法 試合はシングルスから始める。シングルスで2勝した場合はダブルスは行わない。  
 コンソレはダブルスで行う。1セットマッチ 6-6タイブレーク  
 注意事項 ウォームアップはサービス4本とする。  
 セルフジャッジとする。  
 勝者チームは結果を本部に報告すること  
 問い合わせ 協会事務局 徳永恭之 TEL 090-6618-4956  
 車は必ず駐車場に止めてください(路上駐車は取締りの可能性あり)  
 勅使会館前の駐車場が満車の場合は、グラウンド側の駐車場、勅使水辺公園駐車場を  
 お使い下さい。  
 集合時間 1Rのチームは8時45分、2Rからのチームは10時30分までに受付を済ましてください。

## 一般男子ドロー



## コンソレドロー



タイムテーブル

予想時間	コート			
	1	2	3	4
9時～9時45分	①S2	②S2	③S2	④S2
9時45分～10時30分	①S1	②S1	③S1	④S1
10時30分～11時15分	①D	②D	③D	④D
11時15分～12時	⑤S2	⑥S2	⑦S2	⑧S2
12時から12時45分	⑤S1	⑥S1	⑦S1	⑧S1
12時45分から13時30分	⑤D	⑥D	⑦D	⑧D
13時30分～14時15分	⑨S2	⑨S1	⑩S2	⑩S1
14時15分～15時	⑨D		⑩D	
15時～15時45分	⑪S2	⑪S1		
15時45分～16時30分	⑪D			

← ①～④がシングルス2勝した場合  
進行が早まります。

← 進行状況によりコンソレが入る  
場合あり